



«РФЕ ИНЖИНИРИНГ»

Антенна секторная  
RFE 6000/90/16MIMO/C

ПАСПОРТ



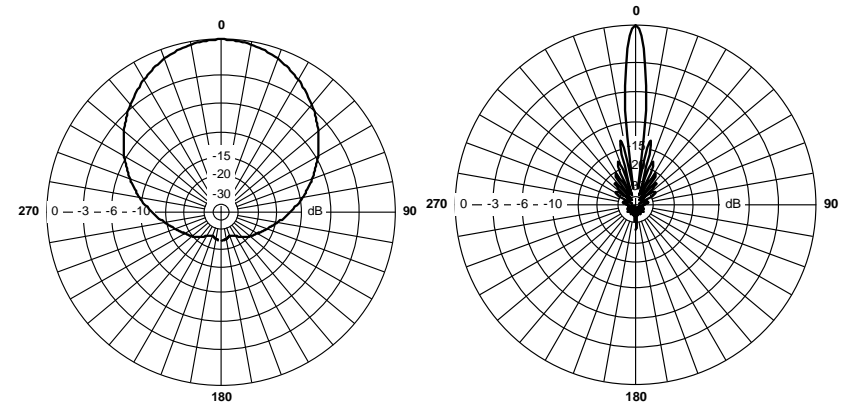
**Антенна RFE 6000K/90/16MIMO/C**

Секторная антенна RFE 6000/90/16 MIMO/C предназначена для построения сетей передачи данных. Используется в составе базового оборудования Cambium Networks.

**Технические характеристики**

Диапазон частот	5.9-6.5 ГГц
Усиление	15.5 дБ
КСВН	не более 1,5
Уровень заднего излучения	-20 дБ
Поляризация	линейная вертикальная +горизонтальная
Максимальная подводимая мощность	50 Вт
Диаграмма направленности (верт/гориз)	9/90 град
Входное сопротивление	50 Ом
Разъем	2*N-тип, Female
Габаритные размеры антенны (без КПУ)	500x170x40 мм
Вес (антенны/в упаковке)	2,2/2,3 кг
Габаритные размеры КПУ	160x120x120 мм
Вес КПУ	0,7 кг.
Диаметр мачты крепления	30-67 мм
Диапазон температур	-40 +60

**Диаграммы направленности антенны RFE 6000/90/16 MIMO/C.**



**Установка антенны**

Антенна крепится на вертикальную мачту диаметром от 30 до 67 мм. Крепеж допускает юстировку антенны по углу места в диапазонах от -10 до +10 град.

**Комплект поставки**

- |                            |        |
|----------------------------|--------|
| 1. Антенна                 | 1 шт.  |
| 2. КПУ 002У                | 1 к-т. |
| 3. Крепеж под Cambium eRMP | 1 шт   |
| 4. Пигтейл                 | 2 шт   |
| 5. Паспорт                 | 1 шт   |

**Гарантии изготовителя**

Предприятие гарантирует безотказную работу изделия 12 месяцев со дня продажи, при отсутствии механических повреждений.

**Свидетельство о приемке**

Антенна соответствует ТУ 26.30.40-004-40023844-2017 .  
Произведено в Российской Федерации.

Штамп ОТК